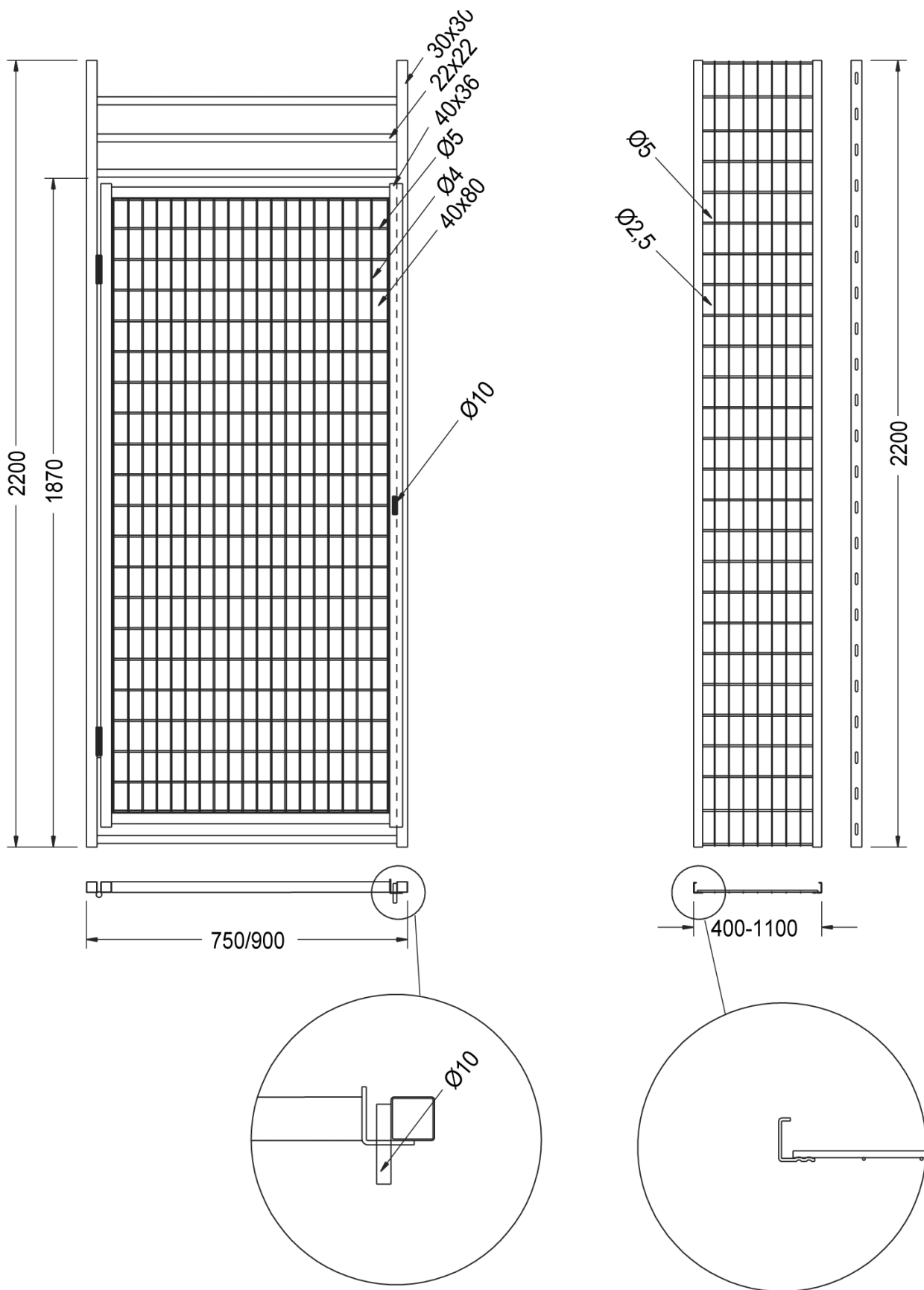


# Nettingboder



24.04.2006

# Mål/ dim. på nettingsystemene



## Teknisk data nettingseksjons-boder

### Nettingvegger:

- Høyde 2200 mm, bredde 200\*, 300\*, 400, 500, 600, 700, 800, 900, 1000 og 1100 mm
- Vertikale profiler (2x) 25x30x8x5x1,25 mm
- Maskestørrelse 38x81 mm (andre maskestørrelser finnes også)
- Vertikale tråder 2,5 mm
- Horisontelle tråder 5,0 mm
- Overflatebehandling, galvanisert (sveiset av forbehandlet materiell)
- Overflatebehandling\*, epoxi lakkert alu-sølv (forbehandlet med HMF-fosfatering (Heavy Metal Free))

### Tilpassningselement (plate):

- Høyde 2200 mm, bredde 50,100,150 og 200 mm
- Godstykkelse 1,0 mm
- Overflatebehandling, galvanisert (sveiset av forbehandlet materiell)

### Nettingdører:

- Høyde 2200 (1870 fri høyde) mm, bredde 750 og 900 mm
- Vertikale rør (3x) 30x30
- Vertikale profiler, dørblad 40x36
- Horisontale rør, karm (4x) 22x22
- Horisontale rør, dørblad (2x) 30x30
- Maskestørrelse 38x86 mm
- Vertikale tråder 4 mm
- Horisontelle tråder 5 mm
- Hengelås-bøylar 10 mm tråd
- Overflatebehandling\*, epoxi lakkert alu-sølv (forbehandlet med HMF-fosfatering (Heavy Metal Free) )

# Nettingboder

Bodløsning med Garantell bodmoduler



- Fleksibelt system
- Raskt å bygge
- Pent å se på

Valentinlyst Bo- og servicesenter



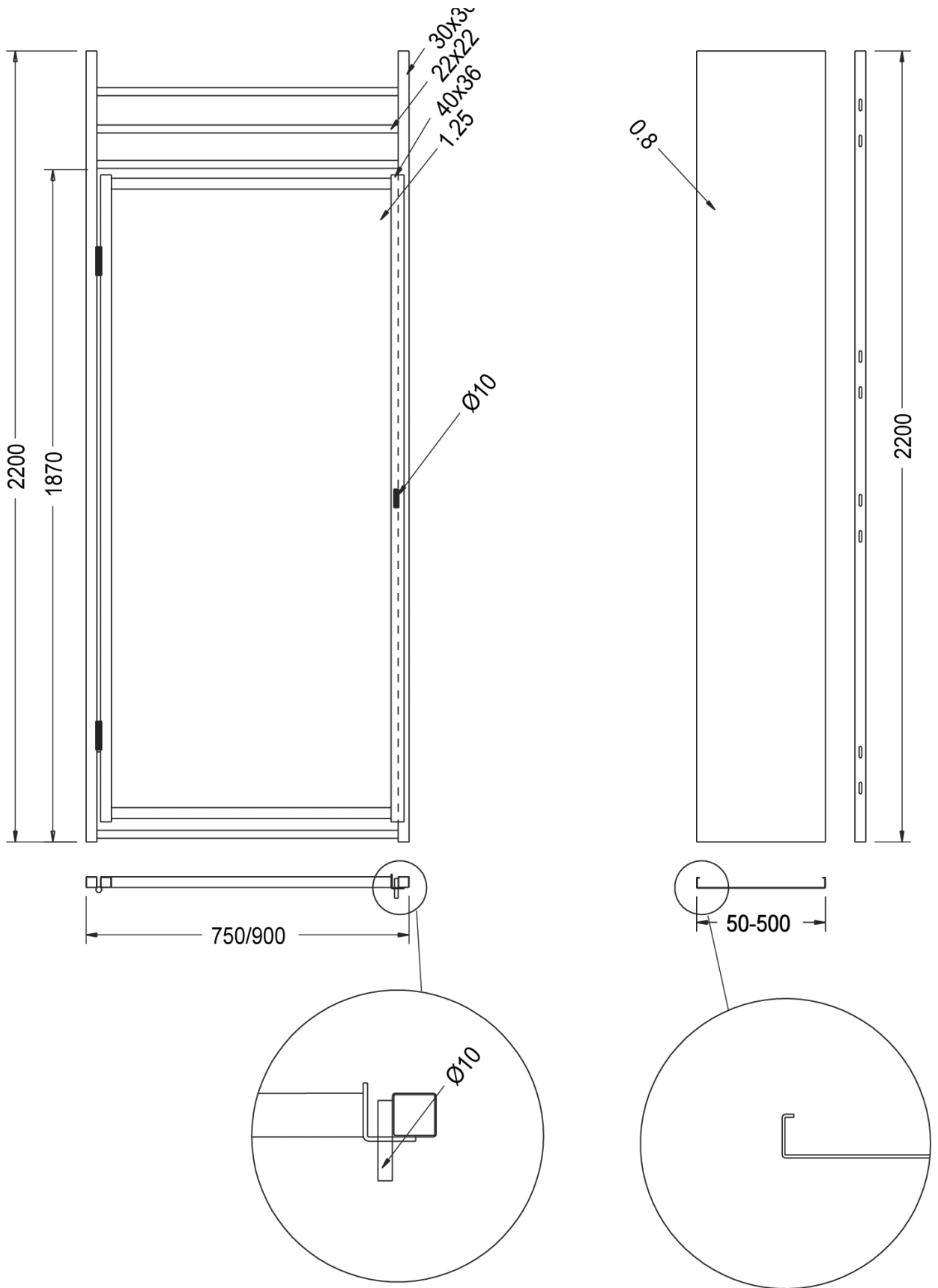
24.04.2006

# Plateboder (tette boder)



24.04.2006

# Mål/ dim. på platesystemene



## Teknisk data plateseksjons-boder

### **Platevegger:**

- Høyde 2200 mm, bredde 500 mm
- Godstykkelse 0,8 mm
- Overflatebehandling, galvanisert (sveiset av forbehandlet materiell)

### **Tilpassningselement (plate):**

- Høyde 2200 mm, bredde 50,100,150 og 200 mm
- Godstykkelse 1,0 mm
- Overflatebehandling, galvanisert (sveiset av forbehandlet materiell)

### **Platedører:**

- Høyde 2200 (1870 fri høyde) mm, bredde 750 og 900 mm
- Vertikale rør (3x) 30x30
- Vertikal profil, dørblad 40x36
- Horisontale rør, karm (4x) 22x22
- Horisontale rør, dørblad (2x) 30x30
- Godstykkelse 1,25 mm
- Hengelås-bøyer 10 mm tråd
- Overflatebehandling\*, epoxi lakkert alu-sølv (forbehandlet med HMF-fosfatering (Heavy Metal Free) )

# Tette boder

Bodløsning med Garantell bodmoduler. Tette frontpanel i garasjekjeller.



24.04.2006