

Access controlled... Future secured.

PORTEFØLJE

PRODUKTER FOR KJØRETØYER



KJØRETØY



KORTE OG MIDDELS LANGE BOMMER

BL 10

- Manuell hevebom
- Maks. 8 m



BL 12

- Hevebom med middels ytelse
- Åpningstid: 1,5 - 2,2 sek.
- Maks. 4 m



BL 229

- Hevebom med høy ytelse
- Åpningstid: 1 - 4 sek.
- Maks. 6 m



BL 229 Toll

- Hurtigåpnende hevebom
- Åpningstid: 0,6 - 1,7 sek.
- Lengde: 3 m



EKSTRA LANGE BOMMER

BL 40

- Hevebom
- Åpningstid: 3,5 sek.
- Maks. 8 m



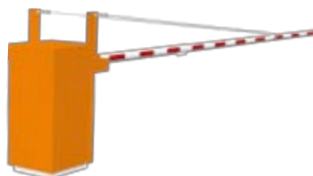
BL 41

- Hevebom
- Senterarmsfeste
- Åpningstid: 3,5 sek.
- Maks. 12 m

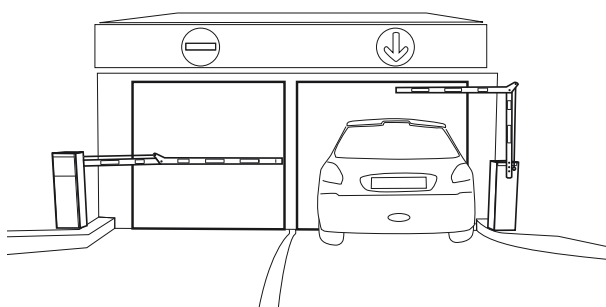


BL 52

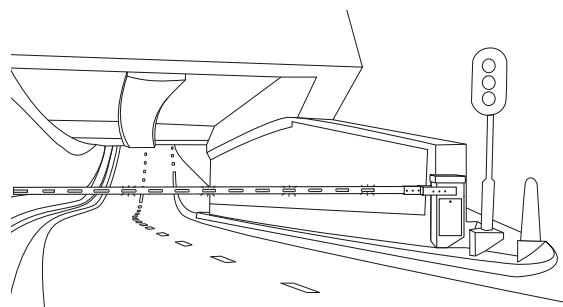
- Hevebom
- Senterarmsfeste
- Åpningstid: 8 - 12 sek.
- Maks. 14 m



EKSEMPLER PÅ BRUKSOMRÅDER



Parkering



Trafikkstyring

SIKKERHETSBOMMER

BL 43

- Sikkerhetsbom
- Senterarmsfeste
- Åpningstid: 3,5 sek.
- Maks. 6 m



BL 53

- Ekstra lang sikkerhetsbom
- Senterarmsfeste
- Åpningstid: 5 - 10 sek.
- Maks. 8 m



BL 44

- Hurtig sikkerhetsbom
- Senterarmsfeste
- Åpningstid: 2 sek.
- Maks. 4 m

BL 46

- Hevebom med sammenleggbart gjerde
- Åpningstid: 3,5 sek.
- Maks. 7 m



LØFTEBOMMER MED GJERDE

BLG 76

- Hevebom med gjerde
- Åpningstid: 8 - 12 sek.
- Høyde: 1,9 m
- Maks. bredde 5,5 m



BLG 77 L

- Forsterket hevebom med gjerde
- Åpningstid: 7 - 10 sek.
- Høyde: 1,8 m
- Bredd: 6,4 m

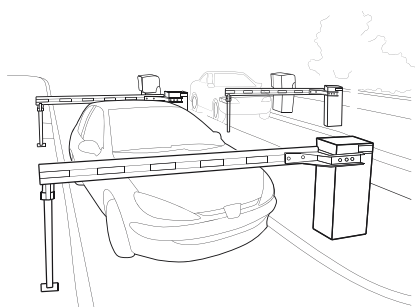


BLG 77 H

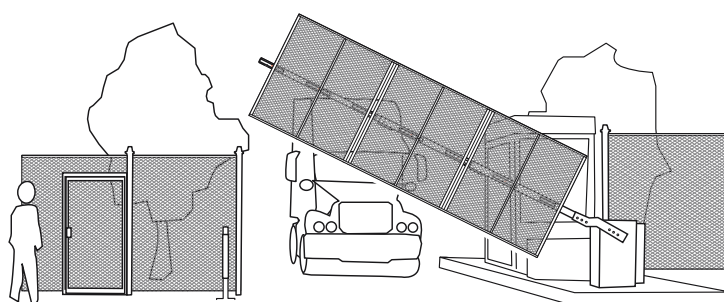
- Forsterket herebom med gjerde
- Åpningstid: 7 - 10 sek.
- Høyde: 3,0 m
- Bredd: 5,1 m



EKSEMPLER PÅ BRUKSOMRÅDER



Sikrede parkeringsområder



Områdestengsler

HEVEPULLERTER

RB 60-80

- Hevepulleter
- Hevehastighet: 6 - 8 sek.
- Høyde: 600 mm eller 800 mm

RB 70 S

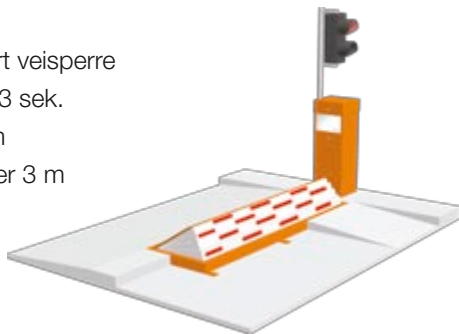
- Høysikkerhets hevepulleter
- Hevehastighet: 7 sek. (1 sek. som opsjon)
- Høyde: 700 mm



VEISPERRER

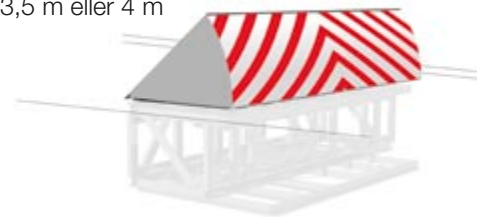
RSB 70

- Overlatemontert veisperre
- Hevehastighet: 3 sek.
- Høyde: 350 mm
Bredde: 2 m eller 3 m



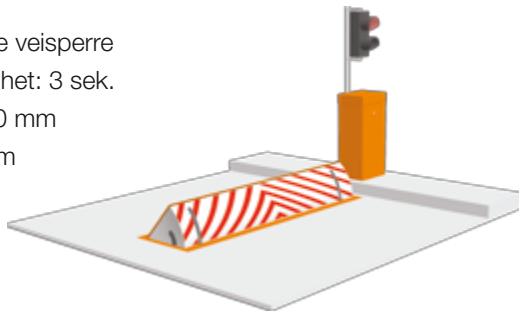
RSB 76 E

- Høysikkerhets veisperre (K4)
- Hevehastighet: 3 sek.
- Høyde: 665 mm
Bredde: 3 m eller 3,5 m eller 4 m



RSB 71

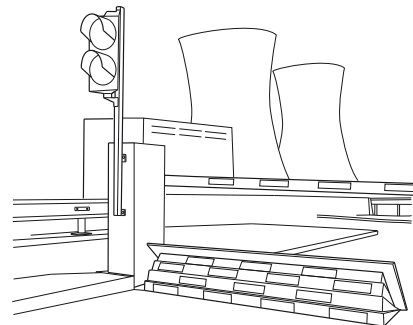
- Avvergende veisperre
- Hevehastighet: 3 sek.
- Høyde: 350 mm
Bredde: 3 m



RSB 76 H

- Høysikkerhets veisperre (K4) (hydraulisk)
- Hevehastighet: 3 sek.
- Høyde: 665 mm
Bredde: 3 m eller 3,5 m eller 4 m

EKSEMPLER PÅ BRUKSOMRÅDER



TILBEHØR

BOR 235 enkel /dobbel høyde

- Skap for innbygging av tilbehør
- Bilhøyde eller lastebilhøyde
- Ideelt for hevebommer eller veisperrer



PST enkel / dobbel høyde

- Stolpe for innbygging av tilbehør
- Bilhøyde eller lastebilhøyde
- Ideell for hevebommer eller veisperrer



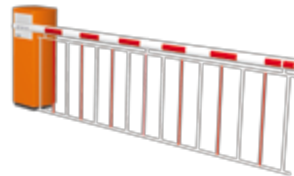
KOLBE

- Søyلة for innbygging av tilbehør
- Ideell sammen med hevepulleter



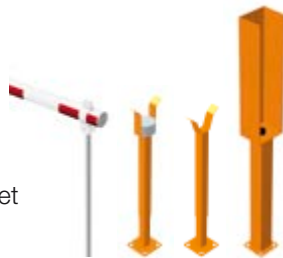
Gjerder og skjørt

- For å forsterke sikkerhetsnivået



Endestøtte

- For å støtte selve bomarmen
- For å forsterke sikkerhetsnivået



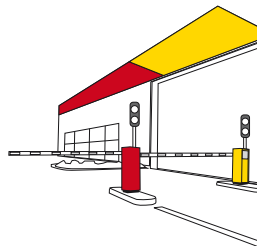
Deteksjon og styring

- For sikkerhet og adgangsstyring

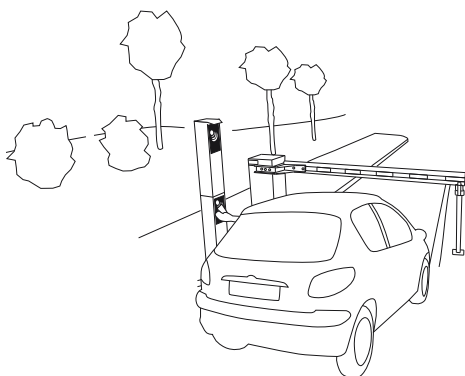


Tilpasning

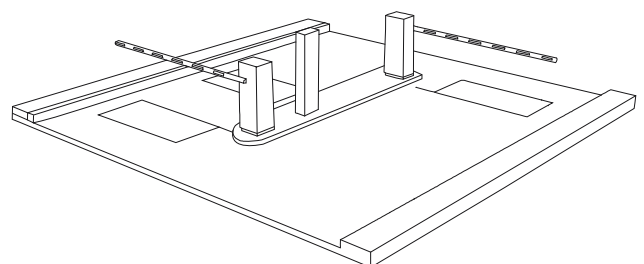
- For å passe perfekt til ditt anlegg



EKSEMPLER PÅ BRUKSOMRÅDER



Adgangskontroll



Automatisk inn- og utkjøring

Velg din bom her

	Sikkerhetsnivå	Maksimal passasje		Passeringer/minutt ⁽¹⁾	Åpningshastighet	Armtype					Bruksområder					Prisområde
		(m)	(m)			Standard	Forsterket	Ledd	Svingbar	Protecta™ ⁽²⁾	Ingjerdet	Motorveier og bomstasjoner	Parkering	Perimetertilgang	Høysikkerhetsområde	
Korte og middels lange bommer																
BL 10 Manuell	1	8		1	N/A	●								●		€
BL 12	1	4		15	1,5 - 2,2	●								●	●	€
BL 229	2	6		25	1 - 4	●		●*	●*					●	●	€€
BL Toll	1	3		50	0,6 - 1,7	●				●	●*					€€
Ekstra lange bommer																
BL 40	3	8		8	3,5	●					●*			●	●	€€€
BL 41	3	12		8	3,5	●								●	●	€€€
BL 52	3	14		3	8 - 12	●					●*			●	●	€€€€
Sikkerhetsbommer																
BL 43	4	6		8	3,5		●							●	●	€€€
BL 44	4	4		15	2		●							●	●	€€€
BL 46	4	7		8	3,5	●					●			●	●	€€€
BL 53	4	8		4	5 - 10		●							●	●	€€€€
		b (m) h (m)			(sek.)											
Løftebom med gjerde																
BLG 76	4	5,5	1,9	3	8 - 12	●					●			●	●	€€€€
BLG 77 - H	5	5,1	3,0	4	7 - 10		●				●			●	●	€€€€
BLG 77 - L	5	6,4	1,8	4	7 - 10		●				●			●	●	€€€€

Velg din veisperrer her

	Sikkerhetsnivå	Dimensjoner på hindringen		Passeringer/minutt ⁽¹⁾	Åpningshastighet	Operatør					Bruksområder				Kollisjonsmotsstand	Prisområde	
		Diameter (mm)	Høyde (mm)			(sek.)	Installasjon: Nedfelt (grop)	Installasjon: Overflatemontert	Elektromekanisk	Hydraulisk	Pneumatisk	Manuell	Motorveier og bomstasjoner	Parkering			Perimetertilgang
Hevepullerter																	
MB 50	3	275	500	1	2,5	●								●		1500 kg ved 45 km/t	€€
RB 60 / RB 80	3	275	600/800	3	6 / 8	●								●		1500 kg ved 45 km/t	€€€
RB 70S	5	275	700	3	7	●								●	●	6800 kg ved 48 km/t	€€€€
		Bredde (m)	Høyde (mm)		(sek.)												
Veisperrer																	
RSB 70	3	2 / 3	350	8	3		●	●						●	●	1500 kg ved 26 km/t	€€
RSB 71	4	3	350	8	3	●		●						●	●	1500 kg ved 26 km/t	€€€
RSB 76H	5	3 / 3,5	665	8	3	●		●						●	●	6800 kg ved 48 km/t	€€€€
RSB 76E	5	/ 4		8	3	●		●							●	●	(K4 teoretisk)

Forklaring: * Valgbar

Sikkerhetsnivå: 1 = Avskrekende 5 = Høy sikkerhet | Prisområde: € = Nedre område €€€€ = Øvre område

⁽¹⁾ Inkludert adgangskontroll for hvert kjøretøy ⁽²⁾ Karbonarm